

Instrukcja użytkownika MotionProtect Curtain

Zaktualizowano 8 czerwca, 2023



MotionProtect Curtain to bezprzewodowy kurtynowy czujnik ruchu. Czujnik ma wąski kąt wykrywania w poziomie i jest przeznaczony do kontroli obwodowej wewnątrz pomieszczeń: okien, drzwi i innych wejść lub wyjść z chronionego obiektu. Maksymalny zasięg wykrywania ruchu wynosi 15 m.

MotionProtect Curtain integruje się z systemami alarmowymi Ajax, łącząc się z hubem za pomocą bezpiecznego protokołu Jeweller. Zasięg łączności bezprzewodowej do 1700 m w linii prostej. Zainstalowana bateria wystarcza na 3 lata autonomicznej pracy.

Do konfiguracji czujnika używana jest aplikacja mobilna dla systemu iOS lub Android. Informuje ona również użytkownika o wszelkich zdarzeniach za pomocą powiadomień push, SMS-ów lub połączeń głosowych (jeśli są włączone).

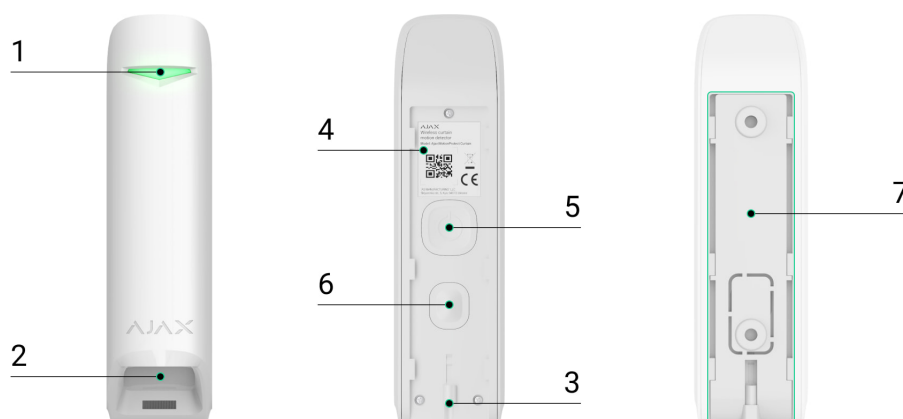
System alarmowy Ajax można podłączyć do stacji monitorowania agencji ochrony.



Podłączenie do modułów integracji [ocBridge Plus](#) i [uartBridge](#) nie jest obsługiwane.

Kup kurtynowy czujnik ruchu MotionProtect Curtain

Elementy funkcjonalne



1. Wskaźnik LED.
2. Soczewka czujnika ruchu.
3. Przymocuj uchwyt montażowy SmartBracket za pomocą dołączonych śrub.
4. Kod QR z identyfikatorem urządzenia. Służy do połączenia z systemem alarmowym Ajax.
5. Przycisk włączania/wyłączania urządzenia.
6. Przycisk wykrywający próbę manipulacji. Wyzwala alarm przy próbie oderwania czujnika od podłoża lub wyjęcia go z panelu montażowego.
7. Uchwyt montażowy SmartBracket. Aby zdjąć uchwyt, zsuń go w dół.

Zasada działania

0:00 / 0:12

Sensory podczerwieni czujnika MotionProtect Curtain wykrywają wtargnięcie do pomieszczenia, identyfikując poruszające się obiekty o temperaturze zbliżonej do temperatury ludzkiego ciała.

Po uzbrojeniu systemu czujnik zaczyna analizować informacje z dwóch wbudowanych sensorów podczerwieni. W przypadku wykrycia ruchu stan alarmowy jest natychmiast wysyłany do huba, a na urządzeniu zaczyna migać zielona dioda LED. Po odebraniu stanu alarmowego hub włącza syreny oraz powiadamia użytkownika i agencję ochrony.



Alarmy ruchu są wysyłane co 5 sekund

Aby zapobiec fałszywym alarmom, czujnik MotionProtect Curtain wykorzystuje funkcję przetwarzania sygnału korelacji, którą można włączyć w ustawieniach czujnika. Po uaktywnieniu tej funkcji czujnik wysyła stan alarmowy do huba tylko wtedy, gdy identyczny sygnał ruchu został zarejestrowany przez oba sensory podczerwieni. Jeśli funkcja jest wyłączona, MotionProtect Curtain wysyła stan alarmu, nawet jeśli pobudzony został tylko jeden sensor podczerwieni.

Co to jest i jak działa analiza sygnału korelacji?

Parowanie czujnika z hubem

Przed rozpoczęciem parowania czujnika:

1. Włącz hub i sprawdź połączenie internetowe (przez Ethernet i/lub GSM).
2. Zainstaluj aplikację Ajax na swoim smartfonie. Utwórz konto, dodaj hub do aplikacji i utwórz przynajmniej jedno pomieszczenie.
3. Sprawdź status huba w aplikacji, aby upewnić się, że jest rozbrojony i nie aktualizuje się.



Pamiętaj, że tylko użytkownik z uprawnieniami administratora może dodawać urządzenia do huba.

Parowanie MotionProtect Curtain z hubem:

1. W aplikacji mobilnej Ajax dotknij **Dodaj urządzenie**.
2. Nadaj urządzeniu nazwę, zeskanuj **kod QR** lub wprowadź go ręcznie (znajduje się z tyłu obudowy czujnika lub na jego opakowaniu), wybierz pomieszczenie, w którym ma zostać umieszczone, a następnie dotknij przycisku **Dodaj**. Rozpocznie się odliczanie.



3. Włącz urządzenie, przytrzymując przycisk zasilania przez 3 sekundy.



Aby dodać urządzenie do huba, musi on znajdować się w zasięgu sieci bezprzewodowej. Żądanie połączenia zostanie wysłane do huba dopiero po włączeniu urządzenia.

Jeśli po włączeniu MotionProtect Curtain nie połączy się z hubem, automatycznie wyłączy się w ciągu 6 sekund. Nie trzeba wyłączać urządzenia, aby spróbować ponownie.


Jeśli urządzenie zostało już sparowane z innym hubem, wyłącz MotionProtect Curtain, a następnie postępuj zgodnie ze standardową procedurą parowania.

Po sparowaniu czujnik pokaże się w aplikacji na liście urządzeń. Częstość aktualizacji statusu urządzenia zależy od okresu odpytywania określonego w ustawieniach huba (domyślnie 36 sekund).

Jeśli czujnik zidentyfikuje ruch przed uzbrojeniem systemu, aktywuje się on nie od razu, ale po następnym wywołaniu przez hub.

Stany

Stany zawierają informacje o urządzeniu i jego parametrach pracy. Stany MotionProtect Curtain są dostępne w aplikacjach Ajax. Aby je wyświetlić:

1. Zaloguj się w aplikacji Ajax.
2. Wybierz hub, jeśli jest ich kilka lub jeśli używasz aplikacji PRO.
3. Przejdź do menu **Urządzenia** .
4. Wybierz MotionProtect Curtain z listy.

| Parametr | Wartość |
|------------------------------|---|
| Temperatura | <p>Temperatura czujnika. Jest mierzona na procesorze czujnika i zmienia się stopniowo.</p> <p>Dopuszczalny błąd pomiaru pomiędzy wartością w aplikacji a temperaturą otoczenia wynosi 2°C.</p> <p>Wartość jest aktualizowana, gdy tylko czujnik wykryje zmianę temperatury o co najmniej 2°C.</p> <p>Można skonfigurować scenariusz według temperatury, aby sterować urządzeniami automatyzacji</p> <p><u>Dowiedz się więcej</u></p> |
| Siła sygnału Jewellera | <p>Siła sygnału pomiędzy czujnikiem a hubem lub podwajaczem zasięgu na kanale Jeweller. Zalecana wartość to 2-3 kreski.</p> <p>Jeweller to protokół używany do przesyłania zdarzeń i alarmów MotionProtect Curtain.</p> |
| Połączenie przez Jeweller | <p>Stan połączenia na kanale Jeweller pomiędzy czujnikiem a hubem lub podwajaczem zasięgu:</p> <ul style="list-style-type: none"> • Online: czujnik jest podłączony do huba lub podwajacza zasięgu. • Offline: czujnik nie jest podłączony do huba lub podwajacza zasięgu. Sprawdź połączenie z urządzeniem. |
| ReX | <p>Wyświetla stan użycia <u>podwajacza zasięgu sygnału radiowego</u></p> |
| Stan naładowania akumulatora | <p>Poziom naładowania baterii urządzenia.</p> <ul style="list-style-type: none"> • OK • Niski poziom baterii <p>Aplikacje Ajax i agencja ochrony otrzymają odpowiednie powiadomienia o niskim poziomie naładowania baterii.</p> |



| | |
|-------------------------------|---|
| | <p>Po wysłaniu powiadomienia o niskim poziomie baterii czujnik może działać jeszcze przez 2 miesiące.</p> <p><u>Jak wyświetlany jest poziom naładowania baterii</u></p> <p><u>Kalkulator żywotności baterii</u></p> |
| Obudowa | <p>Stan zabezpieczenia przed manipulacją, które reaguje na oderwanie urządzenia od powierzchni lub otwarcie obudowy:</p> <ul style="list-style-type: none">• Otwarty: czujnik został wyjęty z uchwytu SmartBracket lub naruszono integralność obudowy. Sprawdzić mocowanie czujnika.• Zamknięty: czujnik jest zainstalowany w uchwycie montażowym SmartBracket. Integralność obudowy i uchwyt montażowy nie zostały naruszone – stan normalny. <p><u>Dowiedz się więcej</u></p> |
| Opóźnienie na wejście, sek. | <p>Czas opóźnienia przy wejściu od 5 do 120 sekund.</p> <p>Opóźnienie przy wejściu (opóźnienie aktywacji alarmu) to czas, jaki użytkownik ma na rozbrojenie systemu alarmowego po wejściu do strefy chronionej.</p> <p><u>Dowiedz się więcej</u></p> |
| Opóźnienie przy wyjściu, sek. | <p>Czas opóźnienia przy wyjściu od 5 do 120 sekund.</p> <p>Opóźnienie przy wyjściu (opóźnienie uzbrojenia) to czas, jaki użytkownik ma na opuszczenie chronionego obszaru po uzbrojeniu systemu alarmowego.</p> <p><u>Dowiedz się więcej</u></p> |
| Czułość | <p>Poziom czułości czujnika ruchu:</p> |

| | |
|---------------------------------------|--|
| | <ul style="list-style-type: none"> • Niska • Normalny • Wysokie <p>Poziom czułości jest wybierany na podstawie wyników testu stref wykrywania.</p> |
| Współzależność przetwarzania sygnałów | Status funkcji <u>współzależność przetwarzanie sygnałów</u> |
| Zawsze aktywny (24h) | <p>Gdy opcja ta jest włączona, czujnik jest stale uzbrojony.</p> <p>Oznacza to, że czujnik będzie stale reagował na ruch i wyzwał alarm niezależnie od trybu uzbrojenia systemu.</p> <p><u>Dowiedz się więcej</u></p> |
| Tymczasowe wyłączenie urządzenia | <p>Pokazuje status funkcji czasowej dezaktywacji urządzenia:</p> <ul style="list-style-type: none"> • Nie – urządzenie pracuje normalnie i przesyła wszystkie zdarzenia. • Tylko obudowa centrali – administrator huba wyłączył powiadomienia o zadziałaniu zabezpieczenia urządzenia przed manipulacją. • Całkowicie – urządzenie zostało całkowicie wyłączone z działania systemu przez administratora huba. Urządzenie nie wykonuje poleceń systemowych i nie zgłasza alarmów ani innych zdarzeń. • Przez liczbę alarmów – urządzenie jest automatycznie wyłączane po przekroczeniu określonej liczby alarmów (określonej w ustawieniach, opcja <u>Automatyczna dezaktywacja urządzenia</u>). Opcję tę konfiguruje się w aplikacji Ajax PRO. <p><u>Dowiedz się więcej</u></p> |
| Oprogramowanie sprzętowe | Wersja oprogramowania sprzętowego czujnika |

| | |
|---------------|--|
| ID urządzenia | Identyfikator urządzenia. Dostępne również jako kod QR na obudowie czujnika i jego opakowaniu. |
| Nr urządzenia | Numer pętli (strefy) urządzenia. |

Konfiguracja czujnika

Aby zmienić ustawienia czujnika w aplikacji Ajax:

1. Wybierz hub, jeśli jest ich kilka lub jeśli używasz aplikacji Ajax PRO.
2. Przejdź do karty **Urządzenia** .
3. Wybierz z listy MotionProtect Curtain.
4. Otwórz **Ustawienia**, klikając ikonę kółka zębatego .
5. Ustaw żądane parametry.
6. Kliknij **Wstecz**, aby zapisać nowe ustawienia.

| Ustawienie | Wartość |
|---------------|--|
| Imię | <p>Nazwa czujnika. Wyświetlana na liście urządzeń huba, w SMS-ach i powiadomieniach o zdarzeniach.</p> <p>Aby zmienić nazwę czujnika, kliknij pole tekstowe obok nazwy.</p> <p>Nazwa może zawierać do 12 znaków cyrylicy lub do 24 znaków łacińskich</p> |
| Pomieszczenie | <p>Wybór wirtualnego pomieszczenia, do którego przypisany jest MotionProtect Curtain.</p> <p>Nazwa pomieszczenia jest wyświetlana w treści SMS-ów i w powiadomieniach o zdarzeniach.</p> |

| | |
|---------------------------------------|--|
| Czułość | <p>Poziom czułości czujnika ruchu. Wybór zależy od rodzaju obiektu, obecności prawdopodobnych źródeł fałszywych alarmów oraz specyfiki chronionego obszaru:</p> <ul style="list-style-type: none">• Niski – na obszarze chronionym prawdopodobnie występują źródła fałszywych alarmów. Na przykład wysokie zarośla.• Normalny (wartość domyślna) – wartość zalecana, odpowiednia dla większości obiektów. Nie należy zmieniać tego ustawienia, jeśli czujnik działa prawidłowo.• Wysoki – w chronionym obszarze nie ma zakłóceń; ważny jest maksymalny zasięg i szybkość wykrywania alarmu. Na przykład, jeśli czujnik jest zainstalowany w wąskim przejściu. <p>Przed wyborem poziomu czułości należy przeprowadzić <u>test strefy wykrywania</u>. Jeśli podczas testu czujnik nie reaguje na ruch w 5 przypadkach na 5, należy zwiększyć czułość.</p> |
| Współzależność przetwarzania sygnałów | <p>Gdy ta opcja jest włączona i wykryto ruch, MotionProtect Curtain dodatkowo analizuje sygnały odebrane z dwóch czujników podczerwieni w celu ochrony przed fałszywymi alarmami.</p> <p><u>Dowiedz się więcej</u></p> |
| Zawsze aktywny (24h) | <p>Gdy opcja ta jest włączona, czujnik jest stale w trybie uzbrojenia.</p> <p>Oznacza to, że czujnik będzie stale reagował na ruch i wyzwał alarm niezależnie od trybu uzbrojenia systemu.</p> <p><u>Dowiedz się więcej</u></p> |
| Opóźnienie na wejście, sek. | <p>Czas opóźnienia przy wejściu od 5 do 120 sekund.</p> |

| | |
|---|---|
| | <p>Opóźnienie przy wejściu (opóźnienie aktywacji alarmu) to czas, jaki użytkownik ma na rozbrojenie systemu alarmowego po wejściu do strefy chronionej.</p> <p><u>Dowiedz się więcej</u></p> |
| Opóźnienie przy wyjściu, sek. | <p>Czas opóźnienia przy wyjściu od 5 do 120 sekund.</p> <p>Opóźnienie przy wyjściu (opóźnienie uzbrojenia) to czas, jaki użytkownik ma na opuszczenie chronionego obszaru po uzbrojeniu systemu alarmowego.</p> <p><u>Dowiedz się więcej</u></p> |
| Uzbrojenie w trybie nocnym | <p>Jeśli opcja jest włączona, czujnik zostaje uzbrojony po przejściu systemu w tryb nocny.</p> |
| Opóźnienie trybu nochnego przy wejściu, sek | <p>Czas opóźnienia przy wejściu w trybie nocnym: od 5 do 120 sekund.</p> <p>Opóźnienie przy wejściu (opóźnienie aktywacji alarmu) to czas, jaki użytkownik ma na rozbrojenie systemu alarmowego po wejściu do obiektu.</p> <p><u>Dowiedz się więcej</u></p> |
| Opóźnienie trybu nochnego przy wyjściu, sek | <p>Czas opóźnienia przy wyjściu w trybie nocnym: od 5 do 120 sekund.</p> <p>Opóźnienie przy wyjściu (opóźnienie uzbrojenia) to czas, jaki użytkownik ma na opuszczenie chronionego obszaru po uzbrojeniu systemu alarmowego.</p> <p><u>Dowiedz się więcej</u></p> |
| Sygnalizacja LED alarmu | <p>Umożliwia wyłączenie migania wskaźnika LED podczas alarmu. Dostępna dla urządzeń z oprogramowaniem sprzętowym w wersji 6.53.1.1 lub nowszej.</p> <p><u>Jak sprawdzić wersję oprogramowania sprzętowego i</u></p> |

| | <u>identyfikator czujnika lub urządzenia?</u> |
|------------------------------------|---|
| Alert z syreną przy wykryciu ruchu | <p>Jeśli opcja jest włączona, <u>syreny dodane do systemu</u> są aktywowane po wykryciu ruchu.</p> |
| Test siły sygnału Jewellera | <p>Przełączenie czujnika w tryb testu siły sygnału Jeweller.</p> <p>Test pozwala sprawdzić siłę sygnału pomiędzy hubem lub podwajaczem zasięgu a czujnikiem za pośrednictwem protokołu bezprzewodowej transmisji danych Jeweller, aby określić optymalne miejsce instalacji.</p> <p>Zalecana wartość to 2-3 kreski.</p> <p><u>Dowiedz się więcej</u></p> |
| Test zasięgu detekcji czujnika | <p>Przełącza czujnik w tryb testu strefy wykrywania.</p> <p>Test pozwala użytkownikom sprawdzić, jak czujnik reaguje na ruch i określić optymalne miejsce instalacji.</p> <p>Jeśli podczas testu czujnik nie reaguje na ruch w 5 przypadkach na 5, zwiększ czułość lub zmień lokalizację czujnika</p> <p><u>Dowiedz się więcej</u></p> |
| Test tłumienia sygnału | <p>Przełączenie czujnika w tryb testu tłumienia sygnału.</p> <p>Podczas testu moc nadajnika jest zmniejszana lub zwiększana w celu symulacji zmian w środowisku, aby sprawdzić stabilność komunikacji między czujnikiem a hubem lub podwajaczem zasięgu.</p> <p>Dostępna w czujnikach z oprogramowaniem sprzętowym w wersji 3.50 lub nowszej.</p> <p><u>Dowiedz się więcej</u></p> |
| Tymczasowe wyłączenie urządzenia | <p>Umożliwia użytkownikowi wyłączenie urządzenia bez usuwania go z systemu.</p> |

Dostępne są trzy opcje:

- **Nie.**
- **Całkowicie** – urządzenie nie będzie wykonywać poleceń systemowych ani uczestniczyć w scenariuszach automatyzacji, a system będzie ignorować alarmy i inne powiadomienia z urządzenia.
- **Tylko obudowa** – system ignoruje powiadomienia o zadziałaniu zabezpieczenia przed manipulacją.

Więcej o tymczasowej dezaktywacji

System może również automatycznie wyłączać urządzenia po przekroczeniu ustawionej liczby alarmów.

Więcej o automatycznej dezaktywacji

| | |
|------------------------|---|
| Instrukcja użytkownika | Otwiera instrukcję użytkownika MotionProtect Curtain w aplikacji Ajax. |
| Usuń urządzenie | Usuwa sparowanie czujnika, odłącza go od huba i kasuje jego ustawienia. |

Wskaźnik czujnika

0:00 / 0:03



Wskaźnik LED MotionProtect Curtain może świecić się na czerwono lub zielono w zależności od stanu urządzenia.

Wskazanie przy naciśnięciu przycisku zasilania

| Zdarzenie | Wskazanie |
|---|---|
| Przycisk zasilania jest wciśnięty (czujnik jest włączony) | Świeci się na czerwono, gdy przycisk jest wciśnięty |
| Włączanie | Świeci się na zielono podczas włączania urządzenia |
| Wyłączanie | Świeci się na czerwono, a następnie miga trzy razy |

Sygnalizacja aktywnego czujnika

| Zdarzenie | Wskazanie | Uwaga |
|--------------------------------------|--|--|
| Podłączanie czujnika do huba | Świeci się na zielono przez kilka sekund | |
| Błąd sprzętowy | Miga na czerwono | Czujnik wymaga naprawy, skontaktuj się z działem wsparcia |
| Wyzwolenie alarmu ruchu lub sabotażu | Świeci się na zielono przez około 1 sekundę | |
| Konieczna wymiana baterii | Powoli zapala się na zielono, a następnie gaśnie | Procedurę wymiany baterii opisano w instrukcji <u>Wymiana baterii</u> |

Testy integralności

Systemy alarmowe Ajax mogą uruchamiać testy w celu weryfikacji poprawności działania podłączonych urządzeń.

Testy rozpoczynają się natychmiast, ale domyślnie nie później niż w ciągu 36 sekund. Opóźnienie rozpoczęcia testu zależy od ustawień okresu odpytywania czujnika (patrz opcja **Jeweller** w ustawieniach huba).

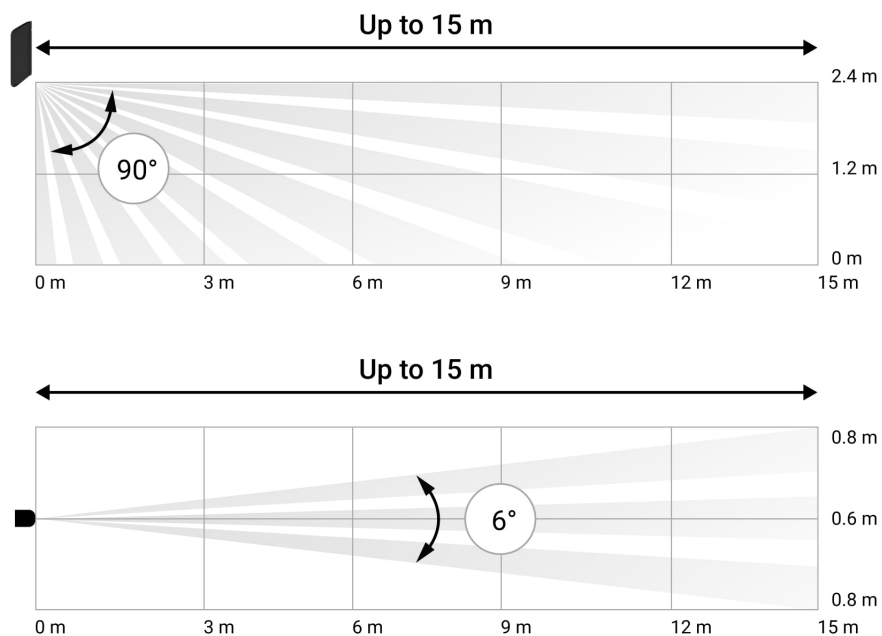
Test siły sygnału

Umieszczenie czujnika



Skuteczność systemu alarmowego zależy od rozmieszczenia czujników. Wybierając miejsce instalacji MotionProtect Curtain należy wziąć pod uwagę kierunek filtra światła oraz przeszkody, które mogą mieć wpływ na pole widzenia czujnika i transmisję sygnału radiowego.

Podczas instalacji czujnika uwzględnij zasięg wykrywania oraz szerokość wiązki. Nieprawidłowe umieszczenie urządzenia może prowadzić do fałszywych alarmów lub nieprawidłowego działania.



Kąty obserwacji czujnika w poziomie i w pionie

| Zasięg wykrywania | Szerokość wiązki |
|-------------------|------------------|
| 3 m | 0.3 m |
| 6 m | 0.6 m |
| 9 m | 0.9 m |
| 12 m | 1.25 m |
| 15 m | 1.55 m |



Urządzenie przeznaczone wyłącznie do pracy wewnątrz pomieszczeń.

Nie instaluj czujnika:

- Poza pomieszczeniem (na zewnątrz)
- Przed oknami w zasięgu bezpośredniego światła słonecznego
- Naprzeciwko obiektów, które szybko zmieniają temperaturę (np. grzejniki elektryczne i gazowe)

- Naprzeciwko poruszających się obiektów o temperaturze zbliżonej do temperatury ludzkiego ciała (zasłony kołyszące się nad grzejnikiem)
- W miejscach o szybkiej cyrkulacji powietrza (obok wentylatorów, otwartych okien lub drzwi)
- W pobliżu metalowych przedmiotów i lusterek, które powodują tłumienie lub zakłócają sygnały radiowe
- Wewnątrz pomieszczeń, w których temperatura lub wilgotność są poza dopuszczalnym zakresem;
- Bliżej niż 1 m od huba

Jeśli czujnik reaguje na zakłócenia i wywołuje fałszywe alarmy, a nie ma możliwości zainstalowania go w innym miejscu, w ustawieniach można włączyć funkcję przetwarzania sygnału korelacji.



Należy pamiętać, że jeśli włączone jest **przetwarzanie sygnału korelacji**, zasięg wykrywania ruchu jest ograniczony w zależności od wybranej czułości czujnika.

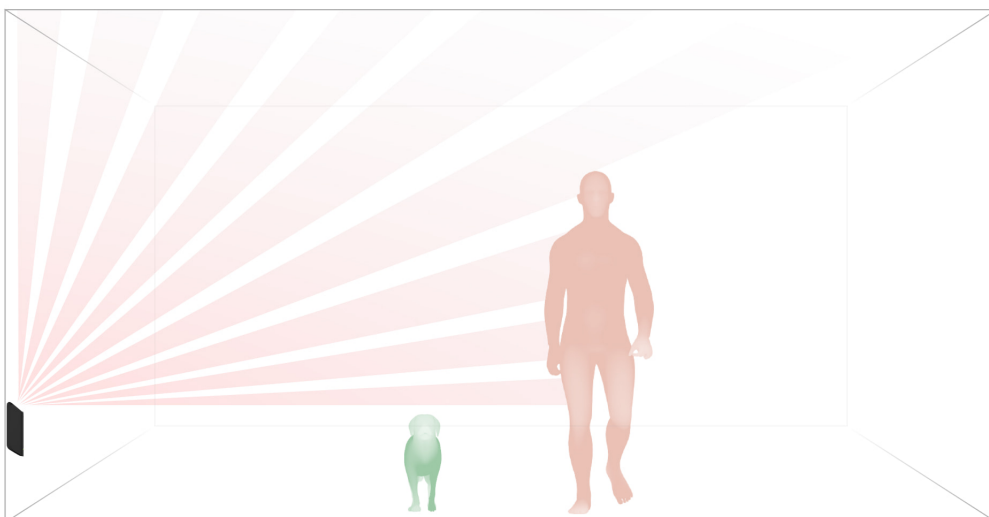
| Czułość | Zasięg wykrywania z przetwarzaniem sygnału korelacji * | Zasięg wykrywania bez przetwarzania sygnału korelacji * |
|----------|--|---|
| Niska | Do 6 m | Do 11 m |
| Normalna | Do 7 m | Do 13 m |
| Wysoka | Do 8 m | Do 15 m |

*w temperaturze otoczenia 23°C

Unikaj sytuacji, w których czujnik identyfikuje ruch w odległości większej niż wymagana. Najlepszym miejscem do zainstalowania czujnika jest zamknięty obszar. Na przykład, aby wykryć ruch pod łukiem, należy zainstalować w nim czujnik. W ten sposób czujnik będzie uruchamiany tylko przez osobę, która wejdzie w chroniony obszar.



Aby zapobiec reakcji czujnika na zwierzęta domowe, należy zamontować go do góry nogami, pozostawiając miejsce na swobodne przemieszczanie się zwierząt poniżej strefy wykrywania



Umieszczenie MotionProtect Curtain zależy również od odległości od huba oraz od tego, czy między urządzeniami znajdują się przeszkody, które mogą utrudniać odbiór sygnału radiowego, np. ściany, podłoga lub duże obiekty w pomieszczeniu.

Sprawdź siłę sygnału w miejscu umieszczenia urządzenia. W przypadku niskiego poziomu sygnału (jedna kreska) nie możemy zagwarantować stabilnej pracy systemu alarmowego. Podejmij wszelkie niezbędne działania, aby zapewnić maksymalny poziom sygnału. W pierwszej kolejności przesuń urządzenie – zmiana położenia o zaledwie 20 cm może robić różnicę.

Jeśli urządzenie odbiera słaby lub niestabilny sygnał nawet po zmianie lokalizacji, użyj podwajacza zasięgu sygnału radiowego ReX.



Filtr światła czujnika powinien być skierowany prostopadłe do potencjalnej drogi wejścia do pomieszczenia!

Upewnij się, że żadne meble, rośliny domowe, wazon, elementy dekoracyjne lub szklane nie zasłaniają pola widzenia czujnika.



Zalecamy montaż czujnika na wysokości 2,4 metra

Zamontowanie czujnika na innej wysokości spowoduje zwężenie strefy wykrywania, co wpłynie na jakość wykrywania ruchu.

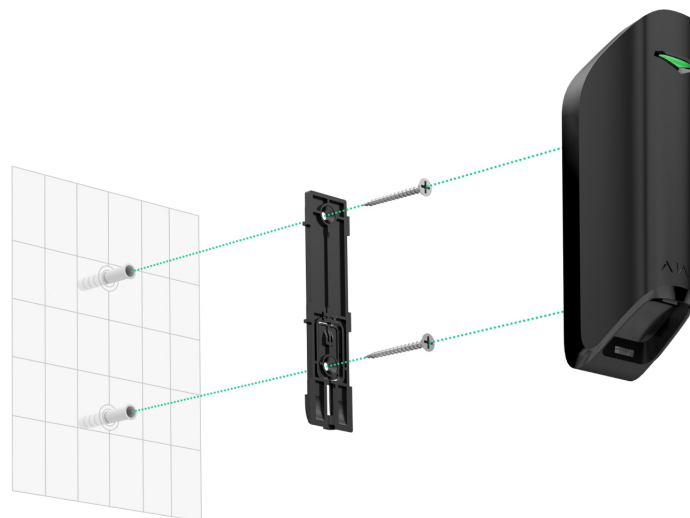
Należy pamiętać, że MotionProtect Curtain nie wykrywa ruchu za szybą. Dlatego nie należy instalować czujnika w miejscach, gdzie elementy szklane mogą blokować pole widzenia urządzenia, np. tam, gdzie pole widzenia może zasłaniać otwarte okno.

Instalacja czujnika

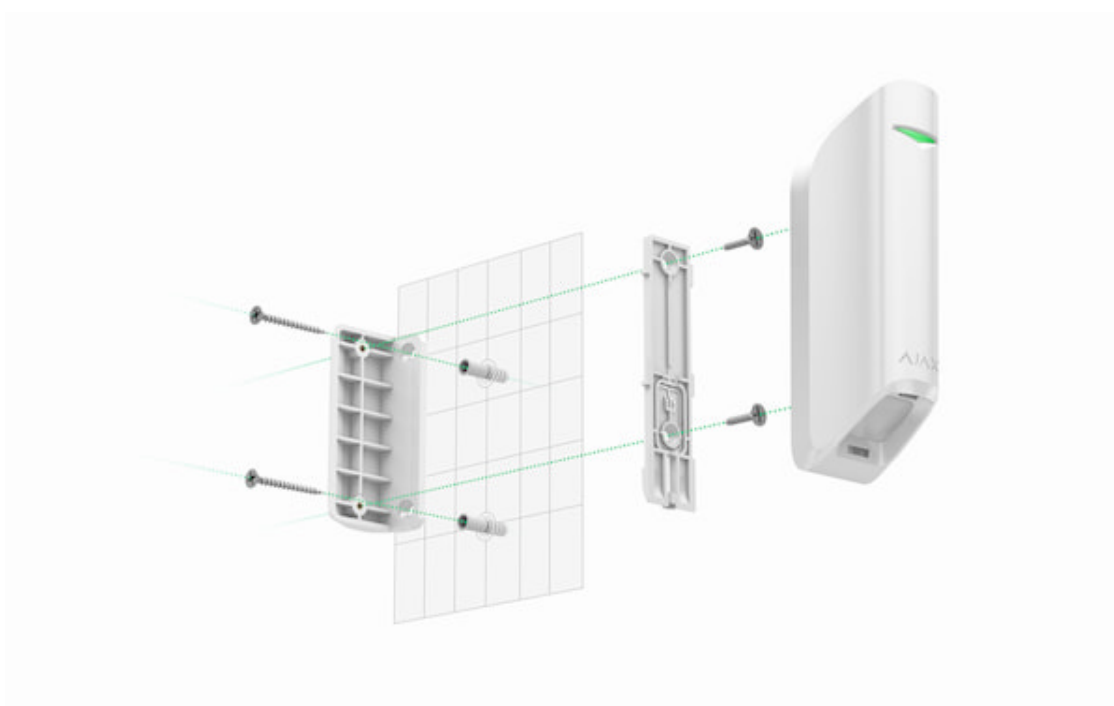
Przed zainstalowaniem czujnika upewnij się, że wybrano odpowiednie miejsce, jak wskazano w niniejszej instrukcji.

Są dwie opcje instalacji MotionProtect Curtain:

- bezpośrednio do powierzchni



- w załączonym uchwycie



Procedura instalacji:

1. Przymocuj uchwyt SmartBracket lub wspornik do powierzchni za pomocą dołączonych śrub lub innych równie niezawodnych elementów mocujących. Przykręć uchwyt SmartBracket do dołączonego wspornika.
2. Zamocuj czujnik w uchwycie montażowym SmartBracket.
3. Zamontuj czujnik w uchwycie montażowym SmartBracket za pomocą śruby.

Dwustronna taśma klejąca powinna być używana tylko do tymczasowej instalacji czujnika. Po pewnym czasie taśma wysycha i nie jest w stanie utrzymać czujnika, co może powodować fałszywe alarmy w systemie

alarmowym. Upadek urządzenia może również doprowadzić do jego uszkodzenia.

Jeśli po zamocowaniu urządzenia w SmartBracket dioda LED czujnika nie świeci się, sprawdź stan sabotażu w aplikacji Ajax oraz czy czujnik jest pewnie zamocowany w uchwycie. Jeśli ktoś spróbuje odłączyć czujnik od powierzchni lub uchwytu, otrzymasz powiadomienie.



Po zainstalowaniu czujnika należy przeprowadzić [test strefy wykrywania](#). W przypadku nieprawidłowego działania czujnik musi zostać przeniesiony w inne miejsce.

Konserwacja czujnika i wymiana baterii

Regularnie sprawdzaj poprawność działania czujnika MotionProtect Curtain. Na bieżąco czyść obudowę czujnika z kurzu, pajęczyn i innych zanieczyszczeń. Używaj miękkiej, suchej szmatki odpowiedniej do pielęgnacji sprzętu.

Nie czyść czujnika żadnymi substancjami zawierającymi alkohol, aceton, benzynę lub inny aktywny rozpuszczalnik. Przetrzyj soczewkę bardzo ostrożnie i delikatnie – zarysowania plastiku mogą spowodować zmniejszenie czułości czujnika.

Zainstalowana bateria zapewnia do 3 lat autonomicznej pracy (przy częstotliwości odpytywania co 3 min). Jeśli bateria czujnika jest prawie wyczerpana, system alarmowy wyśle powiadomienie, a dioda LED będzie płynnie zapalać się i gasnąć, gdy czujnik wykryje jakikolwiek ruch lub gdy aktywowane zostanie zabezpieczenie przed sabotażem.

Jak długo urządzenia Ajax działają na bateriach i co ma na to wpływ

Wymiana baterii

Dane techniczne

| | |
|--------|--------------------|
| Sensor | Sensor PIR, 2 szt. |
|--------|--------------------|

| | |
|--|--|
| Kąty widzenia | Poziomo – 6°; pionowo – 90° |
| Czas na wykrycie ruchu | Od 0,3 do 2 m/s |
| Umieszczenie | Tylko wewnątrz |
| Zasięg wykrywania ruchu | Do 15/13/11 m (do 8/7/6 m z włączonym przetwarzaniem sygnału korelacji, w zależności od ustawień czułości) |
| Zmniejszenie ilości fałszywych alarmów | Dostępne – Przetwarzanie sygnału korelacji |
| Ochrona przed sabotażem | Dostępna – odłączenie i uszkodzenie obudowy czujnika |
| Protokół komunikacji radiowej | Jeweller Dowiedz się więcej |
| Pasma częstotliwości | 866,0 – 866,5 MHz 868,0 – 868,6 MHz 868,7 – 869,2 MHz 905,0 – 926,5 MHz 915,85 – 926,5 MHz 921,0 – 922,0 MHz W zależności od regionu sprzedaży |
| Kompatybilność | Współpraca ze wszystkimi hubami Ajax i podwajaczami zasięgu |
| Siła sygnału RF | Do 20 mW |
| Modulacja sygnału radiowego | GFSK |
| Zasięg sygnału radiowego | Do 1700 m w linii prostej |
| Zasilanie | 1 bateria CR123A, 3 V |
| Żywotność baterii | Do 3 lat |
| Metoda instalacji | Tylko wewnątrz |
| Zakres temperatury pracy | Od -10°C to +40°C |
| Stopień ochrony | IP54 |
| Overall dimensions | 134 × 44 × 34 mm |
| Wymiary | 118 g |
| Okres użytkowania | 10 lat |

Pełny zestaw

1. MotionProtect Curtain
2. Uchwyt SmartBracket
3. Bateria CR123A (zainstalowana)
4. Zestaw instalacyjny
5. Skrócona instrukcja obsługi
6. Załączony wspornik

Gwarancja

Gwarancja na produkty Limited Liability Company „Ajax Systems Manufacturing” jest ważna przez 2 lata od zakupu i nie dotyczy dołączonych baterii.

Jeśli urządzenie nie działa poprawnie, skontaktuj się najpierw z naszym działem obsługi klienta – w połowie przypadków problemy techniczne można rozwiązać zdalnie!

[Pełny tekst gwarancji](#)

[Zgoda użytkownika](#)

Pomoc techniczna: support@ajax.systems

Subscribe to the newsletter about safe life. No spam

Email

Subscribe